

# Cooling water supply

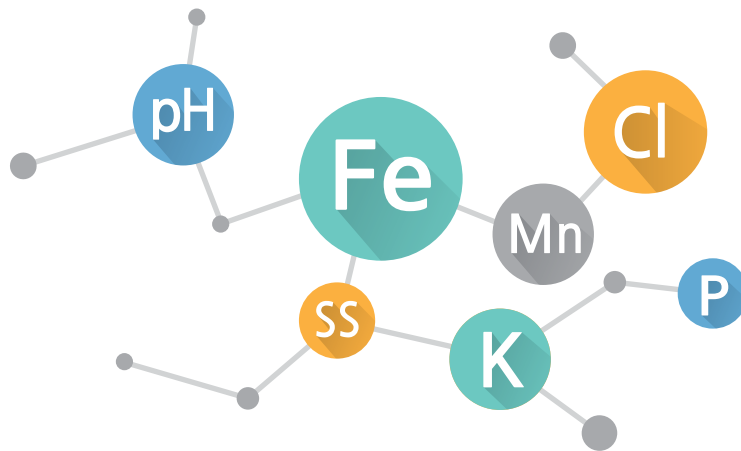
For ozone generator

## 1 오존발생기용 냉각수공급 Cooling Water Supply

오존발생기가 오존 생산 시 발생하는 열을 회수하여  
오존발생기 자체의 성능 및 효율을 유지하게 하기 위하여  
냉각수(Cooling water)가 요구되며  
요구되는 냉각수는 냉각기(Chiller)에 의하여 공급하거나  
공정수를 이용하여 공급하기도 한다.

## 2 요구되는 냉각수 사양 Cooling Water Specification

압력, 온도, pH, 전도도, SS, 철, 망간, 염소, 경도 등  
냉각수로서 요구되는 수질이 있다.



## 3 기자재 Materials

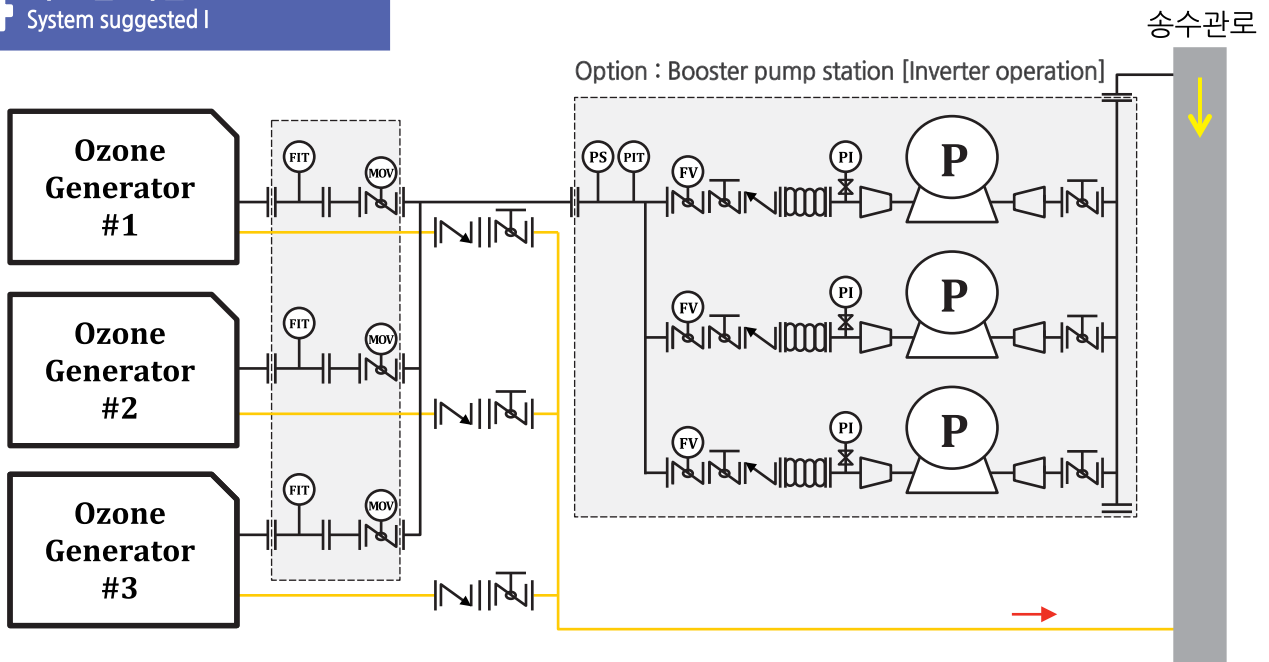
- 1 냉각수 펌프 및 베이스
- 2 유입/유출/헤더 배관
- 3 펌프제어반(필요 시, 전원공급 포함)
- 4 압력계(트랜스미터 또는 스위치)
- 5 인버터(속도제어용), 제어밸브, 유량계 등(필요 시)
- 6 냉각기(Chiller)

# Cooling water supply

For ozone generator

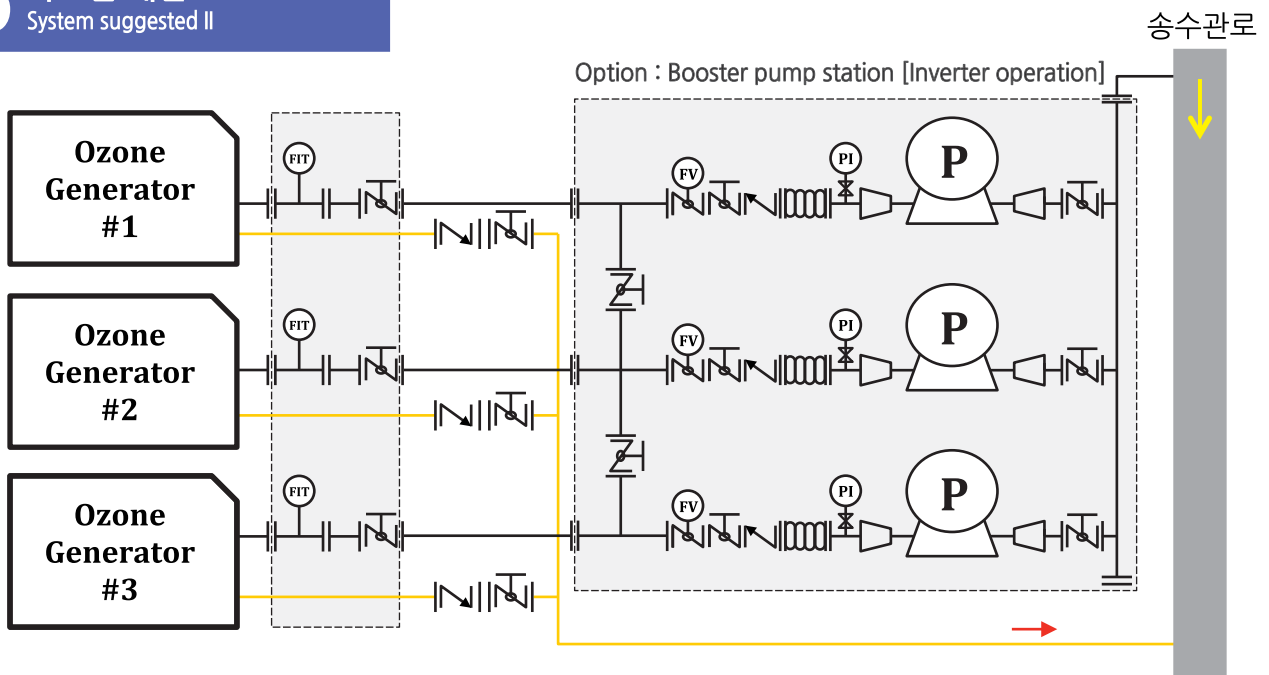
## 4 시스템 제안 I System suggested I

3대의 오존발생기 기준



## 5 시스템 제안 II System suggested II

3대의 오존발생기 기준

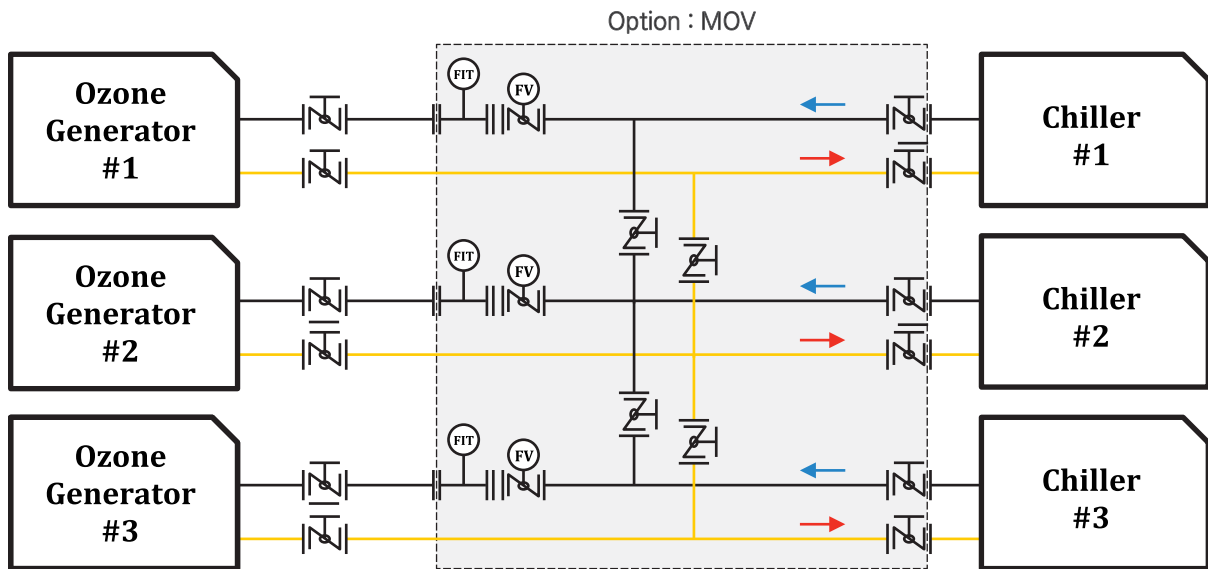


# Cooling water supply

For ozone generator

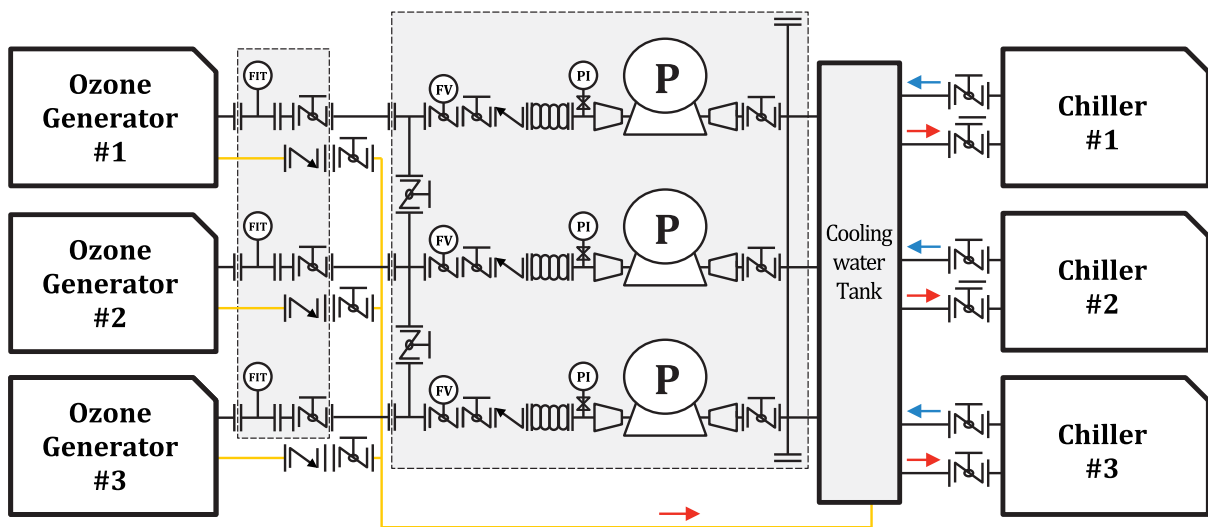
## 6 시스템 제안 III System suggested III

3대의 오존발생기와 3대의 냉각기 기준



## 7 시스템 제안 IV System suggested IV

3대의 오존발생기와 3대의 냉각기 기준



# Cooling water supply

For ozone generator

## 8 특징 Feature

- 1 펌프의 선정
- 2 인버터의 선정
- 3 유량스위치 또는 유량계, 압력스위치 또는 압력계 선정
- 4 냉각기(Chiller)의 선정
- 5 기타 밸브 등 선정

## 9 업무 과정 Work Flow

- 1 P&ID 및 Control Scheme 확정
- 2 P&ID 및 Control Scheme에 따른 BM확정
- 3 도면(CAD) 및 도서 확정
- 4 제작, 공급, 설치, 시운전, 교육, 하자보증